

دفترچه راهنمای محصولات

آتش مهر

سری آتشدان



[www.atashmeh.com](http://www.atashmeh.com)



## فهرست

۲	درباره آتش مهر .....
۳	سخنی با مشتریان .....
۴	معرفی محصولات آتش مهر .....
۶	راه اندازی باربیکیو .....
۷	روشن کردن باربیکیو .....
۸	نکات مهم هنگام استفاده .....
۹	توصیه های ایمنی .....
۱۱	نظافت و نگهداری محصول .....
۱۳	گارانتی .....

### درباره آتش مهر

در سال ۱۳۹۲ با شعار «لذت با هم بودن» شروع به تولید انواع کباب پز و باربیکیو کردیم. ما «لذت با هم بودن» را ابتدا از خودمان شروع کردیم. کادر متخصص و توانمند ما تجربه ای بی نظیر از همدلی، نوآوری، شکوفایی و مشتری مداری را در فضای کار خلق کرده و توانسته است محصولی تولید کند که خود به آن می‌بالد. هدف ما این است بتوانیم این لذت را به مشتری منتقل کنیم و تجربه ای دلنشین و لذت بخش از آشپزی سالم را به او هدیه دهیم.

ما با تعریف و تعیین محصول متمایز آغاز کردیم. با مقایسه، مطالعه و بررسی محصولات برتر جهانی ادامه دادیم. با تحقیقات دقیق، شرکای تجاری معتبری خصوصاً در عرصه تأمین ماشین آلات مناسب و قطعات با کیفیت برگزیدیم. تیم‌های حرفه‌ای فنی مهندسی، تحقیق و توسعه، تولید، فروش و ... تشکیل دادیم و با قدرت به پیش تاختیم.

تمرکز اصلی ما بر روی محصولاتی است که بتواند شعار سازمانی آتش مهر (لذت با هم بودن) را تحقق بخشد و کسب رضایت مشتری را همیشه مد نظر قرار داده‌ایم. با کسب گواهینامه استاندارد ISO 9001 در راستای کسب استاندارد جهانی گام برداشتیم. راز درخشش محصولاتمان متمایز بودن آنهاست. ما به تمام جهان سر می‌زنیم تا بهترین‌ها را تولید کنیم. بله به جرات ادعا می‌کنیم که تیم آتش مهر دائماً در حال رصد بهترین و جدیدترین دستاوردها و تولیدات باربیکیو در جهان و به روز کردن دانش و فناوری خود است. نگاه ما به آینده و رقابت با برترین محصولات بین‌المللی است.

از سختی‌های مسیر، در این سال‌ها و در شرایط سخت کنونی مواردی چون تامین ماشین آلات مناسب، مواد اولیه با کیفیت، همکاری با شرکتهای بین‌المللی در شرایط تحریم و ... بوده است. به یاری خدا همواره در تلاش برای رفع موانع بودیم و هرگز اجازه ندادیم این موانع باعث شود تا از استانداردهای خود کوتاه بیایم.

شرکت آتش مهر به خود می‌بالد که توانسته است الگوی موفق از تولید، در شرایط دشوار کنونی باشد. الگویی موفق در زمینه کار تیمی، نیروی کار پویا و با انگیزه، آموزش نیروی کار، تولیدات مبتکرانه، توجه به خواست و نیاز مشتری و ....

تمام امید و انگیزه ما این است که محافل شما را با آتش مهر و دوستی گرمی ببخشیم و لبخند رضایت و شادی بر چهره‌هایتان ببینیم.

## سخنی با مشتریان

با سلام

حسن سلیقه شما در انتخاب محصولات شرکت آتش مهر را تبریک می‌گوییم. به شما اطمینان می‌دهیم در فرایند طراحی و تولید این محصول، ارتقاء سطح کیفی محصول و رضایت مشتریان خود را به عنوان اولین و مهم‌ترین هدف انتخاب نموده و در این راستا از خلاقیت و تجربه متخصصین، کارشناسان و مهندسیین کار آزموده و به‌روزترین تکنولوژی استفاده کرده‌ایم. هدف تمام این فعالیت‌ها تولید محصول، با کیفیت مناسب و جلب رضایت شما مشتریان ارجمند می‌باشد. این دفترچه راهنما برای استفاده از باربیکیوهای سری آتشدان تهیه شده است. جهت استفاده صحیح از دستگاه توجه به نکات مطرح شده در آن ضروری است.

با آرزوی موفقیت  
شرکت آتش مهر آداک

## معرفی محصولات آتش مهر

### محصولات اصلی

محصولات اصلی شرکت آتش مهر در دو گروه گازی و ذغالی و با دسته‌بندی زیر تولید می‌شوند:

### باربیکیوهای گازی سری افروزش

باربیکیوهای گازی سری افروزش در ۸ مدل تولید می‌شوند. تفاوت این مدل‌ها در داشتن میزکار، اجاق خوراک‌پزی، اجاق تابشی، کابینت و پایه است. تمامی مدل‌ها در دو سایز ۶۰ و ۹۰ سانتی‌متری (طول محفظه پخت) ارائه می‌شوند:

- ۱) افروزش ۱۰۰: پایه ساده و دو میز کار تاشو
- ۲) افروزش ۱۰۱: پایه کابینت و دو میز کار تاشو
- ۳) افروزش ۱۰۲: پایه ساده، یک میز کار تاشو و یک اجاق خوراک‌پزی تاشو
- ۴) افروزش ۱۰۳: پایه کابینت، یک میز کار تاشو و یک اجاق خوراک‌پزی تاشو
- ۵) افروزش ۲۰۰: پایه ساده، یک میز کار تاشو و یک اجاق تابشی تاشو
- ۶) افروزش ۲۰۱: پایه کابینت، یک میز کار تاشو و یک اجاق تابشی تاشو
- ۷) افروزش ۲۰۲: پایه ساده، یک اجاق خوراک‌پزی تاشو و یک اجاق تابشی تاشو
- ۸) افروزش ۲۰۳: پایه کابینت، یک اجاق خوراک‌پزی تاشو و یک اجاق تابشی تاشو

### کباب پزهای گازی

کباب‌پزهای گازی آتش مهر در دو مدل تولید می‌شوند:

- ۱) کباب پز گازی ونوس ۱۰۰: کباب پز گازی ونوس ۱۰۰ دارای دو مدل با پایه و بدون پایه است، که هر دو مدل در دو سایز ۶۰ و ۹۰ سانتی‌متری (طول محفظه پخت) ارائه می‌شوند.
- ۲) کباب پز گازی استیل: کباب پز گازی استیل در پنج سایز ۴۵، ۵۵، ۶۰، ۷۰ و ۸۰ سانتی‌متری (طول محفظه پخت) و با دو جنس استیل مات و استیل براق تولید می‌شود.

### باربیکیوهای ذغالی سری آتشدان

باربیکیوهای ذغالی سری آتشدان در دو مدل تولید می‌شوند. تفاوت این مدل‌ها در داشتن پایه کابینت و پایه ساده است. تمامی مدل‌ها در دو سایز ۶۰ و ۹۰ سانتی‌متری (طول محفظه پخت) ارائه می‌شوند:

(۱) آتشدان ۱۰۰: پایه ساده و دو میز کار تاشو

(۲) آتشدان ۱۰۱: پایه کابینت و دو میز کار تاشو

مشاهده تصاویر، اطلاع از قیمت و خرید آنلاین در [www.atashmehr.com](http://www.atashmehr.com)

### تجهیزات جانبی و ملزومات باربیکیو

تجهیزات جانبی آتش مهر جزو پیش‌فرض‌های محصول نمی‌باشند. شما می‌توانید بر حسب نیاز و استفاده خود هر یک از آنها را سفارش داده و در کنار محصول اصلی استفاده کنید.

- **استیک پز چدنی**: صفحاتی از جنس چدن برای پخت استیک هستند که در دو مدل مشبک و تابه ای تولید می‌شوند.
- **کاور**: کاور کباب پز ضد آب بوده و متناسب با اندازه هر کباب پز تولید می‌شود.
- **سبد ذغال**: سبد ذغال برای قرار دادن ذغال و استفاده از کباب پز یا باربیکیو گازی به صورت ذغالی تولید می‌شود.
- **توری**: توری‌های موجود در سایت آتش مهر در دو مدل توری مخصوص ماهی و توری مخصوص کباب ارائه می‌شوند.
- **انبر استیک**: انبر استیک از جنس استیل نگیر جزو وسایلی است که وجود آن هنگام آشپزی، کمک بسیاری به سرعت عمل شما خواهد کرد.
- **سیخ**: سیخ‌های استیل در سایزهای مختلف برای پخت کباب، جوجه کباب و جگر از سایت آتش مهر قابل سفارش هستند.
- **پاک کننده و چربی زدای مناسب باربیکیو**: استفاده از چربی زدای پیشنهادی آتش مهر به نظافت راحت باربیکیو و کباب پز کمک می‌کند.

### قطعات یدکی

برای آسودگی خیال شما مشتریان عزیز تمامی قطعات یدکی استفاده شده در محصولاتمان را در وب سایت آتش مهر ارائه کرده ایم، تا در صورت نیاز به آسانی بتوانید اقدام به تهیه آنها نمایید.

## راه اندازی باربیکیو

تمامی محصولات آتش مهر در بسته بندی مناسب تحویل مشتری می گردند. اگر بسته بندی مخدوش و یا باعث آسیب فیزیکی محصول شده بود به واحد فروش آتش مهر اطلاع دهید.



شکل ۱- بسته بندی

## مراحل راه اندازی

### ۱- در آوردن از کارتن:

محصول را به محل نصب انتقال دهید و به دقت از بسته بندی در بیاورید.

### ۲- نصب چرخها:

مطابق شکل زیر، پیش از درآوردن پالت چوبی، چرخها را در محل خود نصب کنید (آچار مناسب این کار آچار ۱۳ می باشد). اکنون می توانید پالت چوبی را خارج کنید.





شکل ۲- نصب چرخها

### ۳- جدا کردن پوشش پلاستیکی :

قسمت هایی از باربیکیو دارای پوشش پلاستیکی است. حتما این پوشش را جدا کنید. اگر این پوشش جدا نشود هنگام استفاده ذوب شده و ایجاد خطر خواهد کرد.



شکل ۳- جدا کردن پوشش پلاستیکی قسمت های استیل

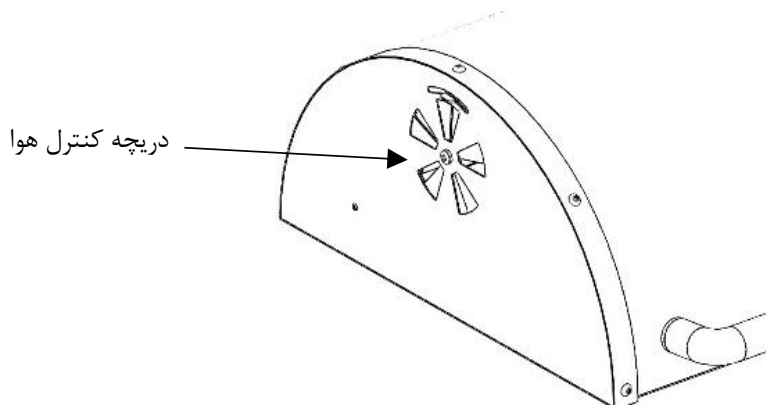
### روشن کردن باربیکیو

برای آماده کردن ذغال بهتر است از ژل و مواد آتش زا استفاده کنید.

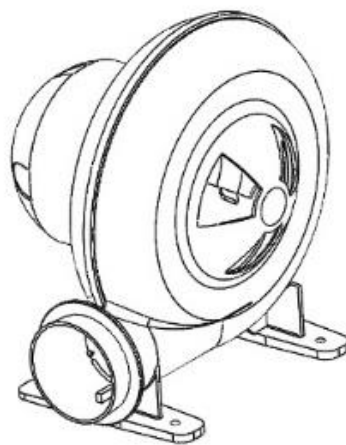
## نکات مهم هنگام استفاده

۱- هنگام استفاده مقداری آب در سینی تعبیه شده در زیر محفظه پخت باربیکیو بریزید. این کار موجب نظافت راحت تر سینی، جلوگیری از دود کردن و همچنین داشتن غذایی ترد و نرم خواهد شد. آب سینی را به صورت مرتب چک کنید و در صورت کم شدن، مقداری آب به آن اضافه کنید. از استفاده از باربیکیو بدون وجود آب در سینی آن خودداری کنید.

۲- با استفاده از دریچه های تهویه هوای موجود در کناره های درب محفظه پخت و دمنده گردش هوا را تنظیم نمایید. دریچه ها را به مدت طولانی در حالت کاملاً بسته نگه ندارید، زیرا سبب آسیب زدن به دستگاه می شود.



شکل ۴- دریچه کنترل هوای محفظه پخت



شکل ۵- دمنده

۳- هنگام پخت در حالت درب بسته، دریچه های تهویه هوا را باز نموده و درجه حرارت را در کمترین حالت ممکن قرار دهید. در این صورت پخت سریع تر و یکدست تری خواهید داشت.

۴- توجه داشته باشید که انرژی حرارتی ذغال بسیار بالاست اگر دمای ترمومتر بیش از حد استاندارد بالا رفت برای کنترل سریع دما درب باربیکو را باز کنید تا دما پایین بیاید. ترمومتر به سه ناحیه تقسیم بندی شده است. از وارد شدن دما به ناحیه قرمز جلوگیری کنید. استفاده از باربیکو در دمای بالا سبب آسیب آن خواهد شد.



شکل ۶- ترمومتر باربیکو

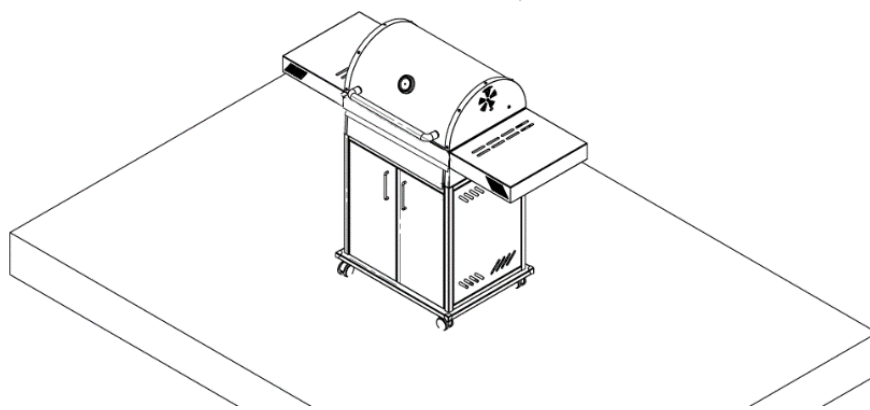
۵- هنگام استفاده از باربیکو بدنه آن داغ می باشد، از نزدیک شدن کودکان به باربیکو تا زمان خنک شدن کامل آن جلوگیری کنید.

۶- هنگام آشپزی از دستکش آشپزخانه مخصوص پخت استفاده کنید. به دلیل چربی غذا و حرارت زیاد دستگاه، باید لباس مناسبی به تن داشته باشید تا دست شما دچار سوختگی نشود. از لباس های گشاد یا قابل اشتعال و ... استفاده نکنید.

۷- پس از پایان آشپزی، تا زمانی که ذغال ها به طور کامل خاموش نشده اند درب باربیکو را نبندید.

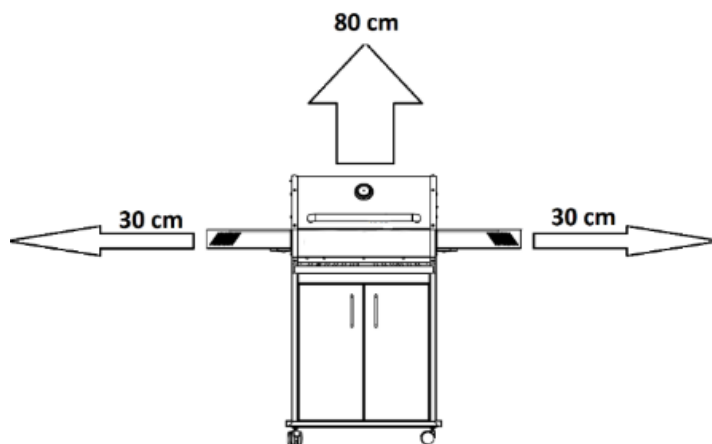
## توصیه های ایمنی

- ۱- برای حمل و نقل باربیکيو از باربری و خدمات اثاث کشی مطمئن استفاده کنید.
- ۲- اولین اقدام ایمنی در نصب باربیکيو، انتخاب محلی مناسب برای باربیکيو می باشد. مطمئن شوید باربیکيو در جایی صاف و ثابت قرار گرفته است، از نصب باربیکيو در محلی که دارای شیب است پرهیز کنید، زیرا خطر سقوط به همراه دارد.



شکل ۷- محل نصب باربیکيو بر روی سطح صاف و بدون شیب

- ۳- برای ایجاد تهویه مناسب، باربیکيو باید در فاصله حداقل ۳۰ سانتی متری از دیوارهای کناری قرار گیرد و همچنین از جریانات شدید هوا محفوظ باشد.
- ۴- حداقل فاصله عمودی لازم بین درب باربیکيو و سطوح قابل اشتعال باید ۸۰ سانتی متر باشد.



شکل ۸- فاصله استاندارد از دیوارهای کناری

- ۵- این وسیله برای کار در محیط باز طراحی شده است، دقت کنید که استفاده از این وسیله در محیط بسته ایجاد خطر می‌نماید.
  - ۶- باربیکو را در محلی به دور از جریان باد، نزدیکی گیاهان و مواد حساس به حرارت استفاده نمایید
  - ۷- هنگام پخت و پز اجازه ندهید حیوانات خانگی و کودکان در کنار باربیکو باشند.
- در صورت مشاهده هر گونه ایراد احتمالی، با کارشناسان شرکت تماس بگیرید.

## نظافت و نگهداری محصول

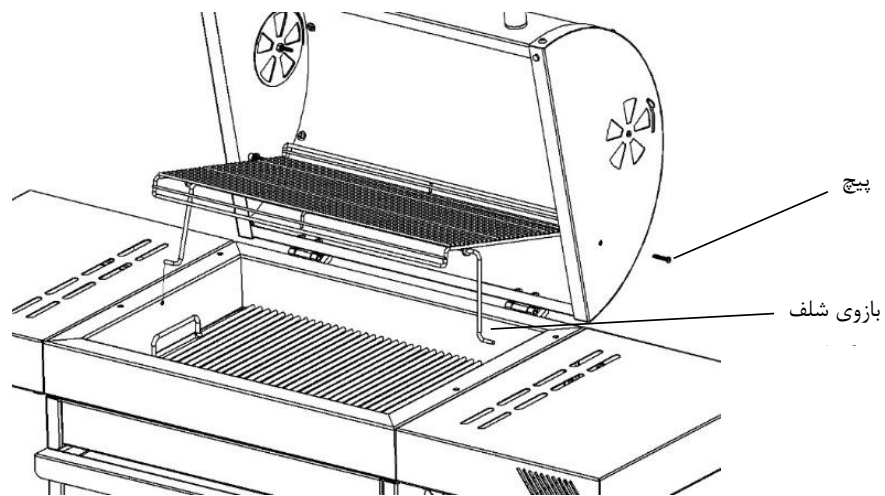
- باربیکو را به دور از باران و رطوبت و در جای خشک نگهداری کنید و روی آن را با روکش (کاور) مناسب بپوشانید.



شکل ۹- روکش مناسب باربیکوهای سری افروزش و آتشدان

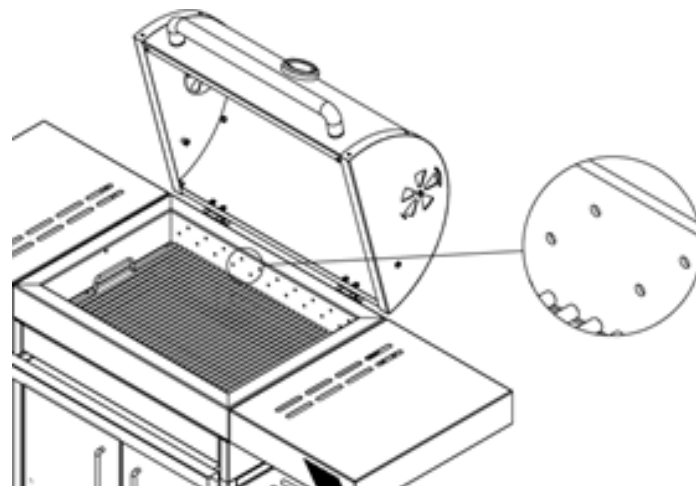
- بعد از هر بار استفاده، تمامی قسمت های باربیکو را تمیز کنید.
- مواد غذایی و چربی‌ها در حالی که باربیکو کاملاً گرم است راحت‌تر جدا می‌شوند.
- برای نظافت شلف استیل و شبکه فلزی می‌توانید آن‌ها را با اسکاچ بشویید.

- بعد از هر بار استفاده از شلف گریل ، آن را با مواد مناسب، کاملا تمیز کنید. در صورت نیاز برای خارج کردن شلف گریل جهت شستشو و یا نصب مجدد مطابق شکل زیر، ابتدا بازوی شلف را با فشار دادن به خارج به حالت فنری خارج کرده، سپس پیچ‌های کناری شلف روی درب باربیکیو (که از دو طرف درب به آن وصل شده است) را باز و در گام بعدی مهره را از شلف جدا کنید.



شکل ۱۰- باز کردن پیچ کناری شلف گریل

- سوراخ‌های محفظه پخت باربیکیو را پس از هر بار استفاده به دقت تمیز کنید تا از گرفتگی آن به مرور زمان جلوگیری شود.



شکل ۱۱- سوراخ‌های محفظه پخت

## گارانتی

### مدت زمان گارانتی

باربیکوهای سری آتشدان دارای ۱۰ سال ضمانت هستند که این ضمانت شامل تعمیر و یا تعویض قطعات معیوب توسط کارشناسان شرکت می‌باشد.

### شرایط گارانتی

۱- ایرادات ناشی از طراحی، متریال و پوسیدگی بدنه که در اثر استفاده طبیعی از دستگاه در طول دوره‌ی گارانتی بروز می‌نمایند شامل استفاده از گارانتی می‌باشند و شرکت آتش مهر موظف به تعویض و یا تعمیر قطعات معیوب می‌باشد.

۲- برای ارسال تمامی محصولات به مراکز خدمات آتش مهر، لازم است که از بسته بندی خود محصول و یا از پوشش ضد ضربه، مانند پلاستیک‌های حباب‌دار برای بسته بندی محصول استفاده کرد و آن‌ها را در کارتن‌های مناسب قرار داد.

۳- مسئولیت شکستگی، ضرب دیدگی، آب خوردگی و یا گم شدن محصولاتی که به صورت پستی، تیپاکس، باربری، پیک موتوری و یا روش‌های مشابه حمل، دریافت و یا ارسال می‌گردند، با شرکت پست، تیپاکس و یا باربری می‌باشد.

۴- کلیه محصولاتی که در دوران گارانتی، تعویض و یا تعمیر می‌گردند تا پایان مدت زمان اولیه تحت پوشش خدمات خواهند بود.

۵- محصولاتی که توسط افرادی غیر از کارشناسان این مرکز باز و یا مورد تعمیرات قرار گیرند، مشمول ضمانت نمی‌گردند.

۶- عیوب فنی که در اثر ضربه، آتش سوزی، آب، نوسانات برق، مواد شیمیایی، استفاده غلط و غیر معمول از محصول و استفاده از محصول در دمای بالا (ناحیه قرمز ترمومتر) در آن به وجود آمده باشند و یا هرگونه تغییرات فیزیکی و آسیب ظاهری نظیر سوختگی قطعات، شکستگی، ترک خوردگی، و سایر موارد مشابه، به تشخیص کارشناس مرکز، شامل این ضمانت نامه نمی‌شوند.

۷- لوازم جانبی اعم از ولوم، ترمومتر، دمنده برقی و چرخ مشمول ۲ سال ضمانت می‌باشد.

۸- هزینه‌های تعمیرات و تعویض قطعات در دوران گارانتی بر عهده‌ی شرکت می‌باشد و هزینه‌ی مربوط به تعمیرات خارج از تعهد ضمانت‌نامه و هزینه‌های ایاب و ذهاب و سرویس‌های دوره‌ای در مدت زمان گارانتی که بر اساس درخواست خریدار صورت می‌پذیرد به عهده‌ی خریدار می‌باشد.

۹- تعمیر کالاهایی که خارج از گارانتی هستند و یا گارانتی آنها تمام شده، مستلزم پرداخت هزینه از طرف مشتری خواهد بود.

۱۰- چنانچه در دوران پشتیبانی محصول، قطعه‌ی یدکی مورد نظر موجود نباشد، شرکت تسهیلاتی را برای تعویض محصول با اخذ هزینه با محصولات مشابه خود فراهم می‌سازد.

۱۱- زمان تحویل قطعات شامل گارانتی حداقل ۵ روز و زمان تحویل قطعات خارج از گارانتی حداقل ۱۰ روز خواهد بود.

### **نحوه فعال سازی گارانتی محصولات آتش مهر:**

۱- مشتریانی که به صورت آنلاین از طریق وب سایت آتش مهر اقدام به خرید نموده‌اند، نیازی به فعال سازی گارانتی نداشته و گارانتی آن‌ها از زمان خرید شروع می‌شود.

۲- مشتریانی که به صورت حضوری (از نمایندگی‌های مجاز شرکت آتش مهر) و یا از طریق سایت‌های دیگر اقدام به خرید محصولات نموده‌اند می‌توانند با مراجعه به سایت آتش مهر از طریق منوی **فعال سازی گارانتی** و با پر کردن فرم مربوطه درخواست خود را ثبت نمایند. بعد از بررسی و تایید گارانتی، پیامک فعال سازی گارانتی برای شما ارسال خواهد شد.

### **نحوه استفاده از گارانتی محصولات آتش مهر:**

از طریق منوی درخواست خدمات گارانتی در سایت آتش مهر، وارد قسمت ثبت خدمات گارانتی شوید و با پر کردن فرم و ارسال آن، درخواست استفاده از گارانتی محصول ثبت می‌شود. منتظر بمانید تا پیامک نتیجه درخواست گارانتی برای شما ارسال شود.







**www.atashmehr.com**  
**info@atashmehr.com**  
**atashmehr.adak@gmail.com**  
**@atashmehr\_bbq**

۰۴۱۳۴۲۰۲۲۳۶

۰۹۱۴۳۹۵۹۰۶۰

آذربایجان شرقی، تبریز، شهرک صنعتی رجائی جنوبی، ۳۵ متری دوم  
شرقی، پلاک G4



ATASHMEHR\_BBQ



**www.atashmehr.com**